

中华人民共和国机械行业标准

JB/T 7269—94

干式烧结金属摩擦材料 摩擦性能试验方法

1994-06-18 发布

1995-01-01 实施

中华人民共和国机械工业部 发布

干式烧结金属摩擦材料
摩擦性能试验方法

1 主题内容与适用范围

本标准规定了烧结金属摩擦材料在无油润滑状态下摩擦磨损性能的测试方法。
本标准适用于试验机法干式烧结金属摩擦材料动、静摩擦系数及磨耗率的测定。

2 术语

2.1 对偶

同摩擦材料构成摩擦副的金属件。

2.2 试样的表观面积

试样圆环面积扣除槽、孔等面积后的摩擦试样单面面积。

2.3 表观比压

按试样表观面积求得的表面单位压力。

2.4 单位摩擦功

摩擦副在接合过程中,单位表观面积上所产生的摩擦功。

2.5 单位摩擦功率

摩擦副在接合过程中,单位表观面积、单位时间内产生的摩擦功。

3 试验装置

3.1 MM-1000 型摩擦磨损试验机。

3.2 试验机除具有适当量程的力矩记录系统外,还必须配备记录压力变化的装置。

4 试样

4.1 烧结金属摩擦材料与对偶试样见图 1 和图 2。

4.2 试样可由产品割取或按相同工艺抽取。

4.3 对偶材料的技术要求按使用工况而定。

其余 $\sqrt{1.6}$

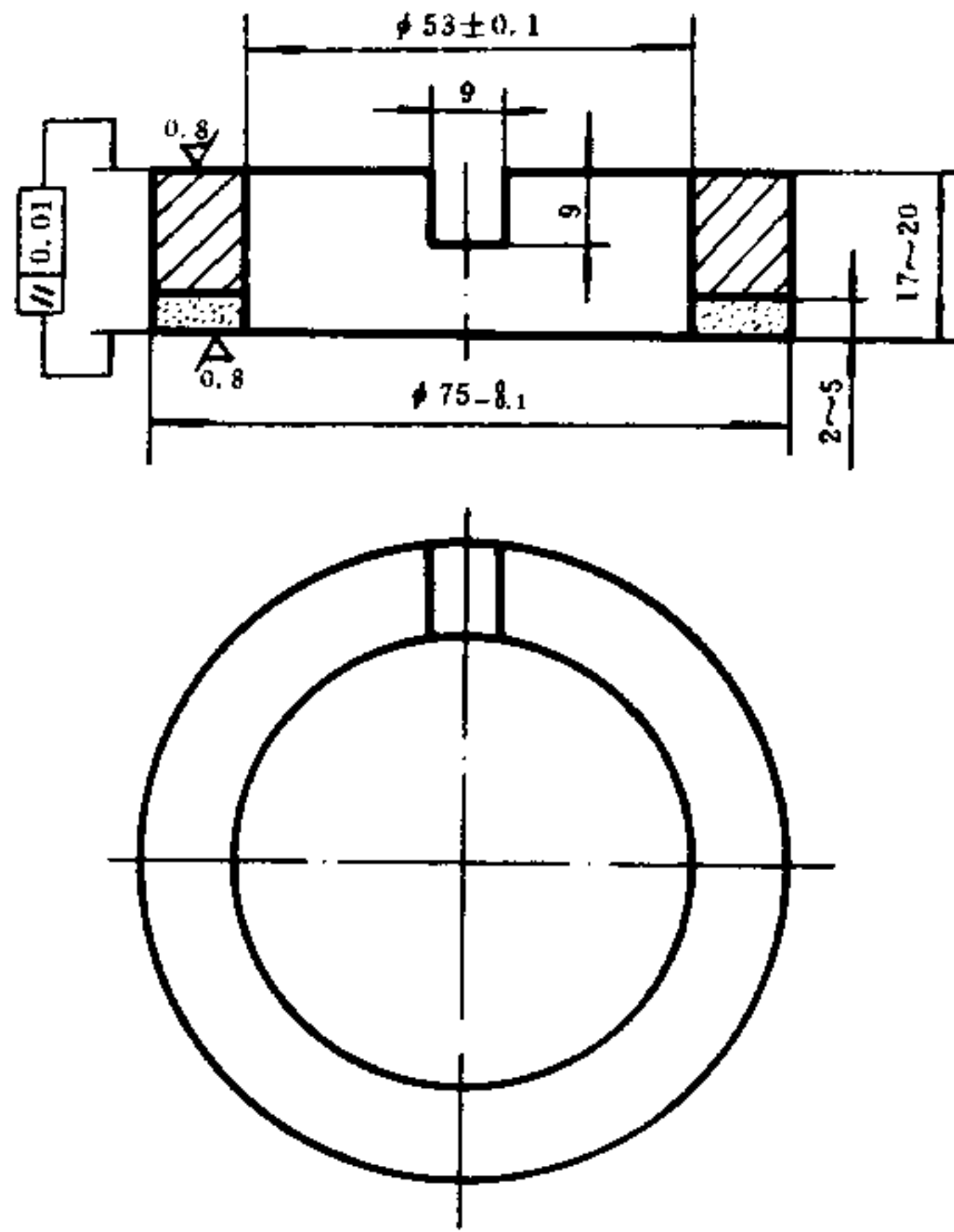


图 1 材料试样

其余 $\sqrt{1.6}$

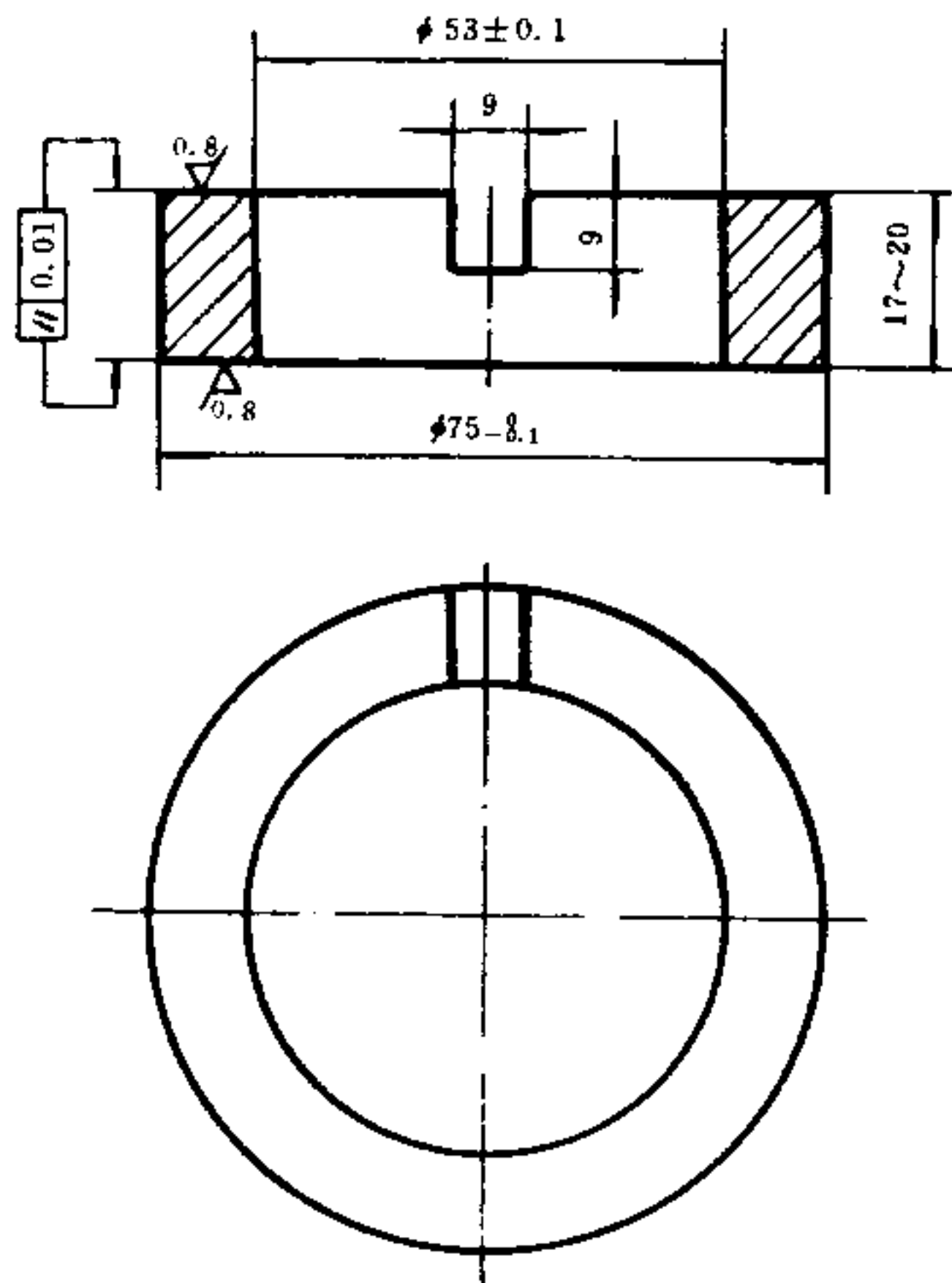


图 2 对偶试样

5 试验条件

试验条件应符合表1要求。

表 1

试 验 条 件	要 求
线速度 v m/s	10.0
表观比压 p MPa	0.5
转动惯量 I $1 \times 10^{-2} \text{ kg} \cdot \text{m}^2$	1
接合频率 次/min	2

6 试验方法

6.1 磨合

6.1.1 按表 2 要求进行磨合。

表 2

磨 合 条 件	要 求
线速度 v m/s	8
表观比压 p MPa	0.3
转动惯量 I $1 \times 10^{-2} \text{ kg} \cdot \text{m}^2$	1

6.1.2 摩擦副接合面积达到总面积的 75% 磨合完毕。

6.1.3 在摩擦片与对偶片平均半径圆周处任选间隔 120° 的三个点,测量其厚度。

6.2 静摩擦力矩的测定

磨合以后施压 0.7 MPa,搬动主轴,测三次静力矩取平均值。

6.3 摩擦系数测定

按表 1 试验条件,接合 100 次。记录第 1、25、50、75、100 次的接合过程的力矩、压力特性曲线。

7 计算方法

7.1 静摩擦系数

$$\mu = \frac{M}{P_z R_{pj}} \dots\dots\dots (1)$$

式中: μ ——静摩擦系数;

M ——静摩擦力矩, $\text{N} \cdot \text{m}$;

P_z ——作用在试样表观表面上的总压力, N;

R_{pj} ——试样平均半径, cm。

7.2 摩擦系数

$$\mu_{pj} = \frac{M_{pj}}{P_z R_{pj}} \dots\dots\dots (2)$$

式中: μ_{pj} ——平均摩擦系数;

M_{pj} ——平均力矩, $\text{N} \cdot \text{m}$ 。

报告结果修约到 0.01。

7.3 摩擦功

$$W = M_{pj} \omega_{pj} t \dots\dots\dots (3)$$

式中: W ——摩擦功, $N \cdot m$;
 ω_{pi} ——平均角速度, r/s ;
 t ——接合时间, s 。

8 磨耗率的测定

8.1 100 次接合以后, 测量试件原对应点磨损, 计算磨耗率。

8.2 计算方法

$$\delta = \frac{V}{\Sigma W} = \frac{HA}{\Sigma W} \dots\dots\dots(4)$$

式中: δ ——磨耗率, $cm^3/(N \cdot m)$;
 V ——试件磨损体积, cm^3 ;
 H ——试样线性磨损量, cm ;
 A ——试样摩擦面积, cm^2 ;
 ΣW ——累计摩擦功, $N \cdot m$ 。

9 试验报告

试验报告应包括以下内容:

- a. 试验条件;
- b. 动、静摩擦系数;
- c. 磨耗率;
- d. 摩擦表面状况;
- e. 试件原始状况;
- f. 试验中的异常情况。

附加说明:

本标准由北京市粉末冶金研究所提出并归口。

本标准由北京市粉末冶金研究所负责起草。

本标准主要起草人庞世倜、李木林、倪小宝、初元杰、胡庆。

中华人民共和国
机械行业标准
干式烧结金属摩擦材料
摩擦性能试验方法

JB/T 7269—94

*

机械工业部机械标准化研究所出版发行
机械工业部机械标准化研究所印刷
(北京 8144 信箱 邮编 100081)

*

版权专有 不得翻印

*

开本 880×1230 1/16 印张 1/2 字数 6,000
1995 年 5 月第一版 1995 年 5 月第一次印刷
印数 00,001—500 定价 3.00 元

编号 94—155